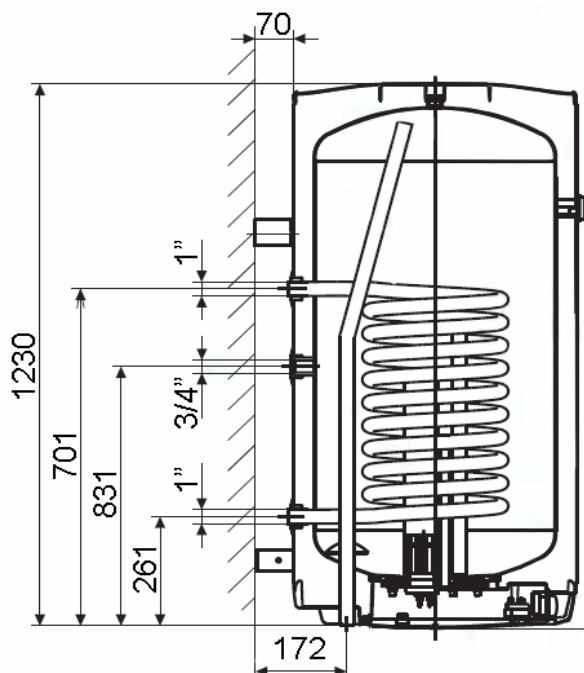


- 1 Hőmérsékletjelző
- 2 Fűtőtest tokja
- 3 Száraz kerámia fűtőtest
- 4 Üzemi termosztát és biztonsági termosztát
- 5 Elektromos szerelvények burkolata
- 6 Hidegvíz feltöltő csöve
- 7 Melegvíz ürítő csöve
- 8 Üzemi és biztonsági termosztát tokja
- 9 Hőcserélő
- 10 Magnéziumanod
- 11 Zománcozott acéltartály
- 12 42 mm-es PUR-hab szigetelés
- 13 Vízmelegítő burkolata
- 14 Cirkulációs csatlakozási csomópont

Hőcserélő felülete	1 m ²
Hőcserélő max. teljesítménye	24 kW
Felfűtés idő (80°C/720 l/h tömegáram)	23 perc
Üzemi nyomás	6 bar
Elektromos fűtőbetét	2 kW
Elektromos védettség	IP 45
Feszültség	230 v
Tömeg	82 kg



A CSL 25 R típusú síkkollektor

műszaki adatai:

Solar-Keymark minősítéssel rendelkezik, mely a pályázatokhoz szükséges.

Teljes felület	2,43 m ²
Nyitott felület	2,20 m ²
Tényleges hőelnyelő felület	2,15 m ²
Súly (üresen)	40 kg
Folyadék mennyisége	1,6 liter
Folyadékáramlás javasolt sebessége a tábla 1m ² -én	30 liter/óra
Üveg típusa, vastagsága (tükrözésmentes felülettel)	biztonsági üveg 3,2 mm
Hőelnyelés (a)	95%
Hőkibocsátás (e)	5%
Megengedett max. nyomás	10 bar
Max. hőmérséklet	210°C
Sorosan összekapcsolható táblák maximális száma	6 db
Abszorber bevonat	TINOX
Teljesítmény	kb. 600 kWh/m ² /év

Alumínium keret, burkolat és tartószerkezet

